

Ведомость рабочих чертежей основного комплекта

Лист	Наименование	Примечание
1	Состав проекта	Формат А4
2	Пояснительная записка	Формат А4
1	Общие данные	Формат А2
2	План расположения оборудования 1 Этаж	Формат А2
3	План расположения оборудования 2 Этаж	Формат А2
4	План расположения оборудования 3 Этаж	Формат А2
5	План расположения оборудования Периметр	Формат А2
6	Схема электрическая- структурная. Видеонаблюдение	Формат А3
7	Структурная схема. Диктофона	Формат А3
8	ОПС. Структурная схема №1	Формат А3
9	ОПС. Структурная схема №2	Формат А3
10	ОПС. Схема электрическая №1	Формат А2
11	ОПС. Схема электрическая №2	Формат А2
11.2	ОПС. Схема электрическая №3 Подключение GSM	Формат А3
12	ОПС. Схема электрическая №4 (Тревог)	Формат А2
13	Расположение центрального оборудования	Формат А4

Ведомость ссылочных и прилагаемых документов

Обозначение	Наименование	Примечание
НПБ 88-2001	Нормы пожарной безопасности. Нормы и правила проектирования	
СНиП 11-01-95	Инструкция о порядке разработки, согласования, утверждения и составе проектной документации на строительство предприятий, зданий и сооружений	
ОСТН-600-93	Расчеты и строительно-технологические нормы на монтаж сооружений и устройств связи сигнализации. Обозначения условные	
	радиофизические элементов связи	
ПУЭ	Правила устройства электроустановок	
НПБ 110-03	Правила зданий и сооружений, помещений и оборудования, подлежащих защите автоматическими установками тушения и обндружения пожара	
РД 78-145-93	Правила производства и приемки работ	
	Прилагаемые документы	
БС-РП-25284/200207.С6	Кафельный журнал	
БС-РП-25284/200207.С01	Спецификация оборудования изделия и материалов	

Условные обозначения

№ п/п	Обозначения	Наименование
1		Номер помещения
2		Приемно-контрольный прибор
3		Пульт управления приемно-контрольным прибором
4		GSM Модем
5		Расширитель на 16 зон
6		Приемник сигналов беспроводных извещателей
7		Блок питания 12 В, 2 А
8		Извещатель оптико-электронный активный односторонний (передатчик)
9		Извещатель оптико-электронный активный двусторонний (приемник)
10		Видеомодем
11		Датчик протечки газа
12		Извещатель пожарный дымовой
13		Видеокамера
14		Извещатель разбития стекла
15		Извещатель объемный ИК
16		Извещатель магнито-компактный (СЖК)

Перечень сокращений

№ п/п	Сокращение	Наименование
1	АРКп	Прибор приемно-контрольный
2	ПЧп	Выносной пульт управления
3	GSM	GSM модуль
4	РШ	Расширитель на 16 зон
5	PR48	Приемник сигналов беспроводных извещателей
6	БП	Блок питания 12 В, 2 А
7	Иоп.п	Извещатель оптико-электронный активный
8	ДРп	Видеомодем
9	ДЧГ	Датчик протечки газа
10	ДМ.п	Извещатель пожарный дымовой
11	Кп	Видеокамера
12	ДРС.п.п	Извещатель разбития стекла
13	Ик.п	Извещатель объемный ИК
14	СЖК.п	Извещатель магнито-компактный
15		
16		

Технические решения приняты в рабочих чертежах, соответствующим требованиям экологических, санитарно-гигиенических, противопожарных и других норм действующих на территории Российской Федерации и обеспечивающим безопасную для жизни и здоровья людей эксплуатацию объекта при соблюдении предусмотренных рабочими чертежами мероприятий.

Предусмотренное проектом оборудование, при необходимости, может быть заменено аналогичным по техническим характеристикам оборудованием при условии наличия соответствующих сертификатов.

Главный инженер проекта

БС-РП-25284/200207

Изм.	Кол.ч.	Лист	№ док.	Подп.	Дата	Индивидуальный жилой загородный комплекс	Стандарт	Лист	Листов
						Индивидуальный жилой загородный комплекс	РП	1	13
						Общие данные			

Копировал

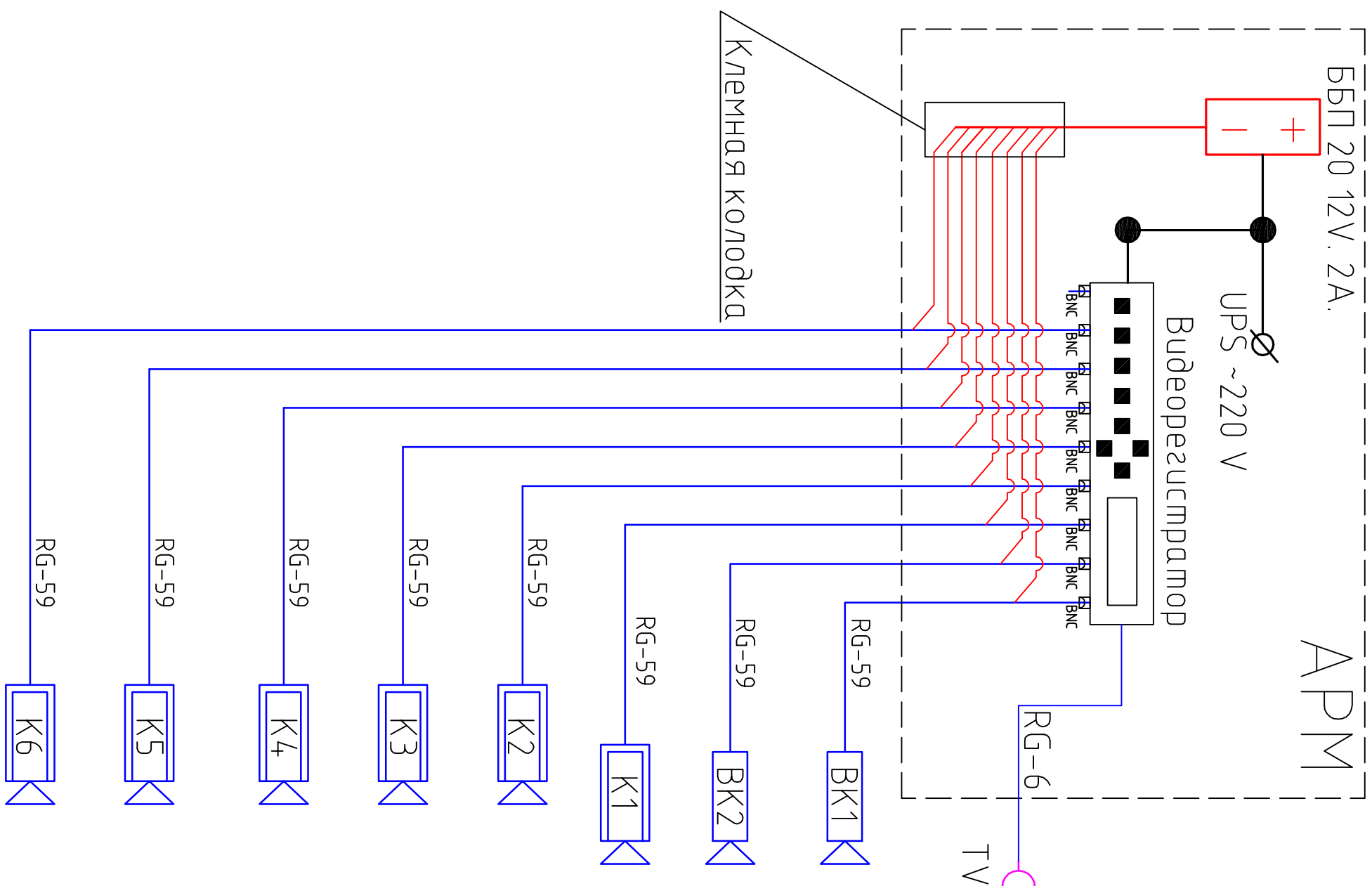
Формат А2



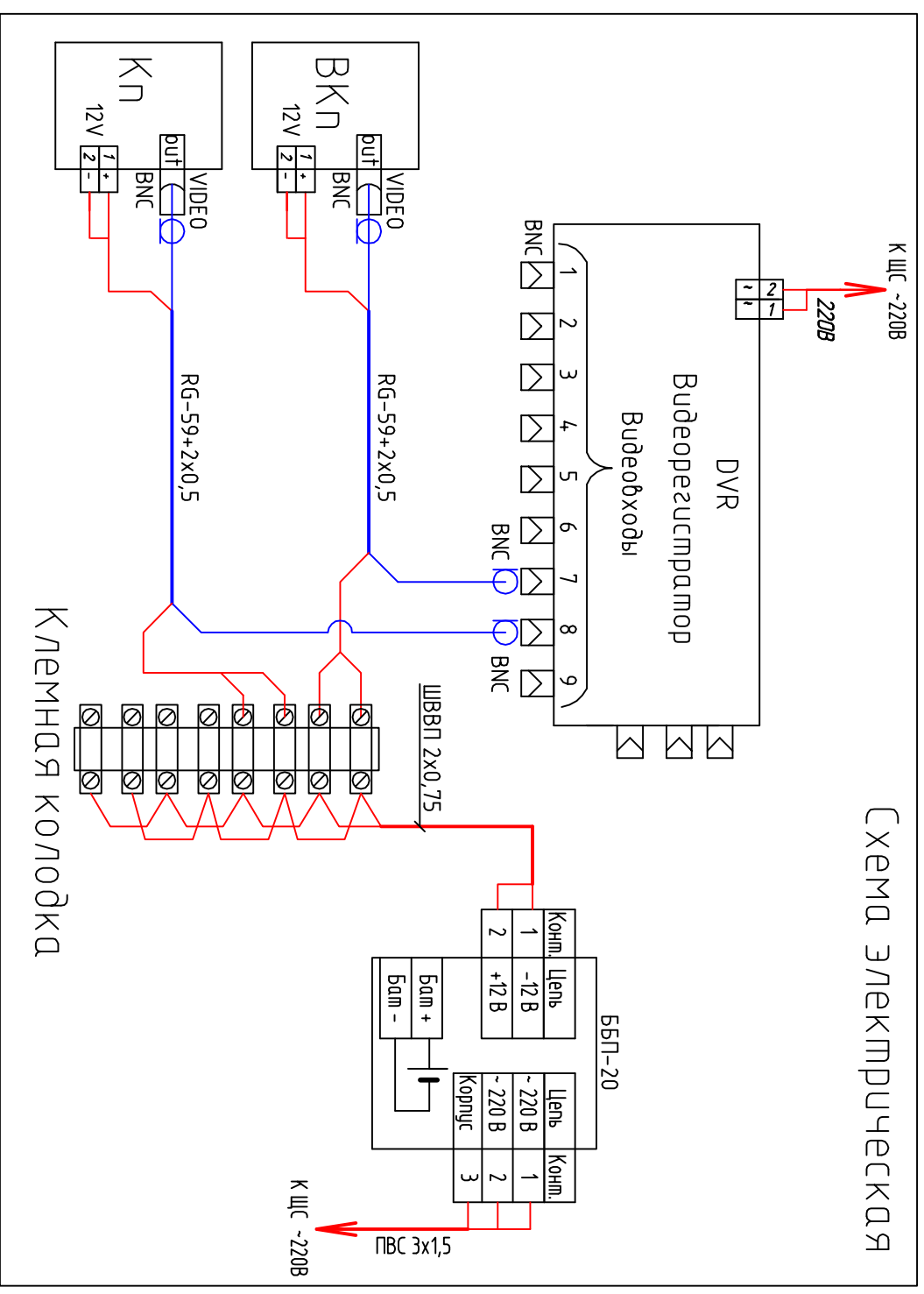








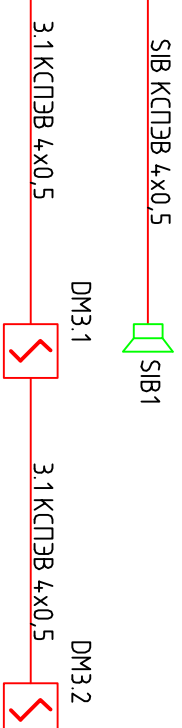
- Условные обозначения
- Видеокамера внутренняя
  - Видеокамера уличная
  - Розетка телевизионная
  - Блок питания 12В, 2 А



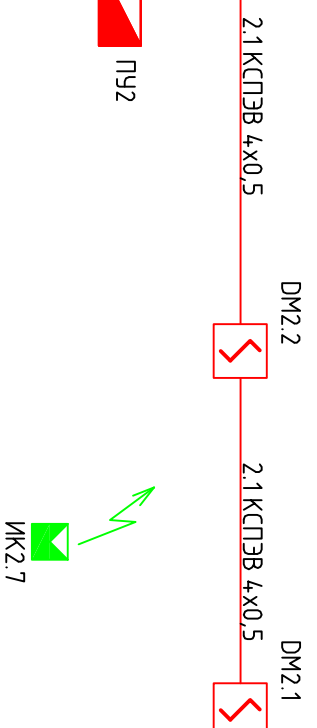
СБ-РП-25284/200207			
Изм.	Кол. уч.	Листы	№ док.
Руководитель		Подп.	Дата
ГИП			
Инженер			
Индивидуальный жилой загородный коттедж		Стандия	Листы
Схема электрическая - структурная		РП	6
Видеонаблюдение			13



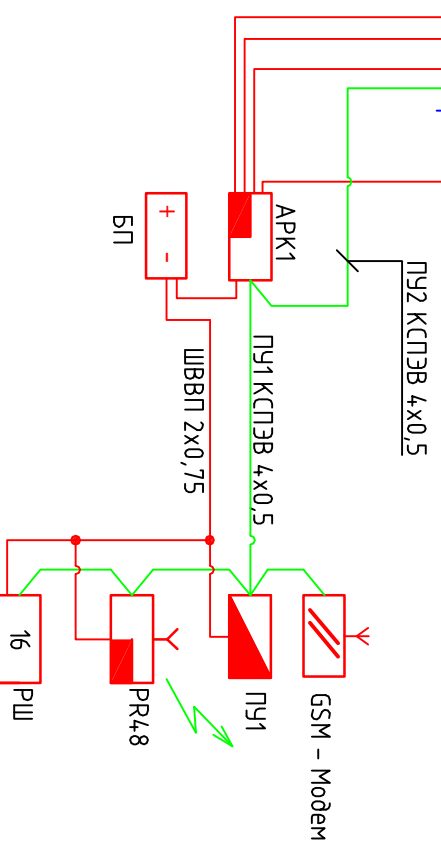
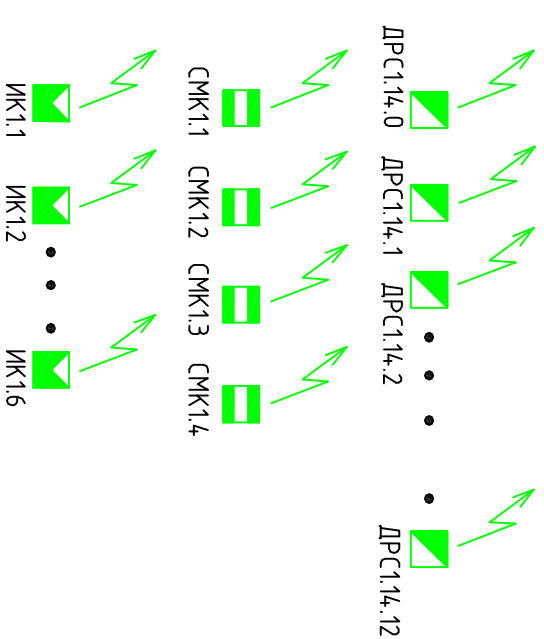
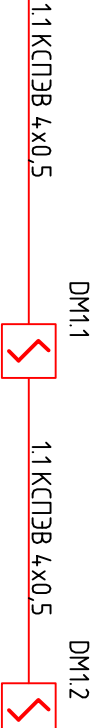
3 ЭТАЖ



2 ЭТАЖ

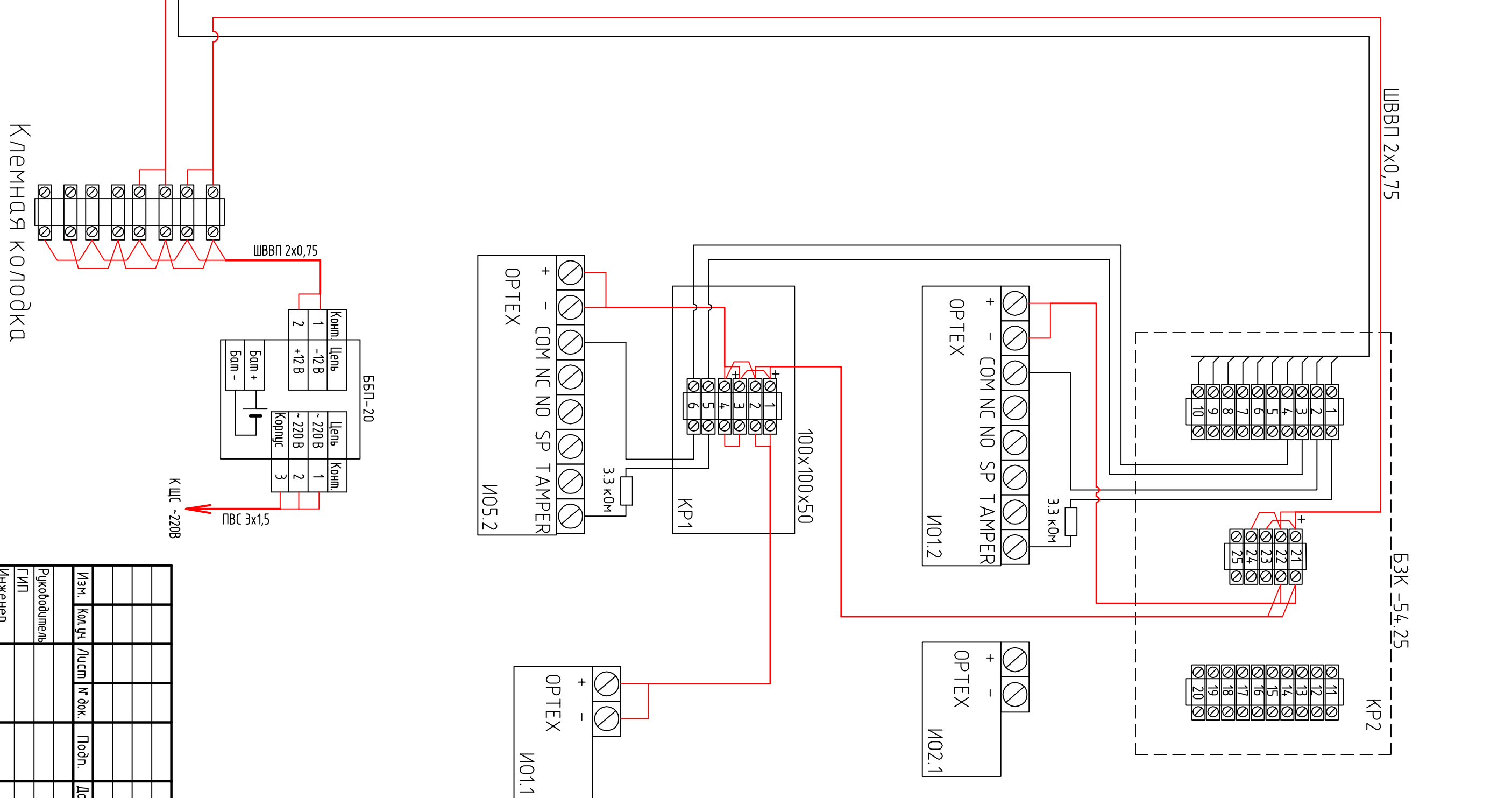
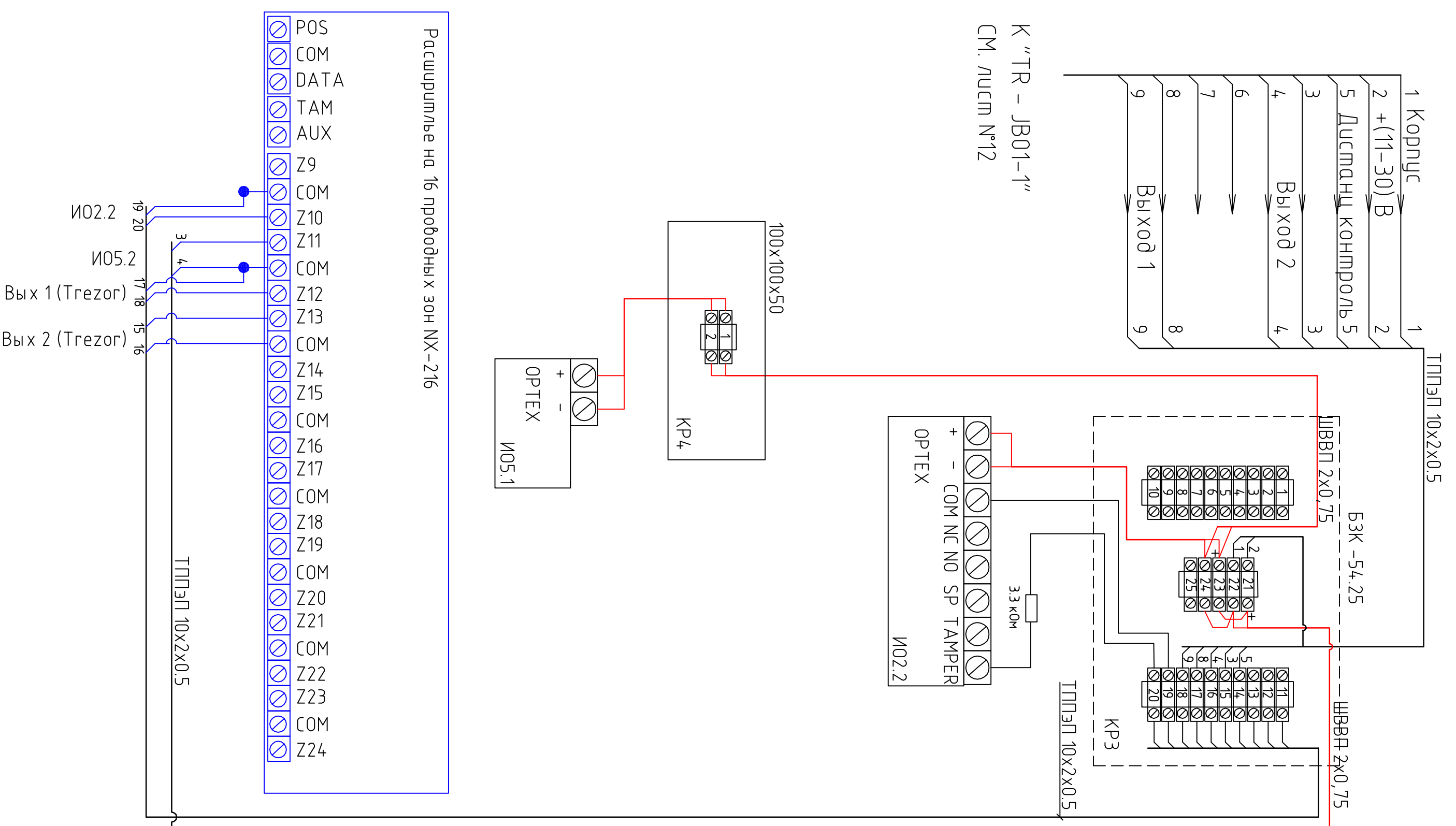


1 ЭТАЖ



				СБ-РП-25284/200207			
Изм.	Кол.уч.	Листы	№ док.	Подп.	Дата		
Руководитель						Индивидуальный жилой загородный коттедж	
ГИП						РП	
Инженер						8	
ОПС. Структурная схема №1						13	

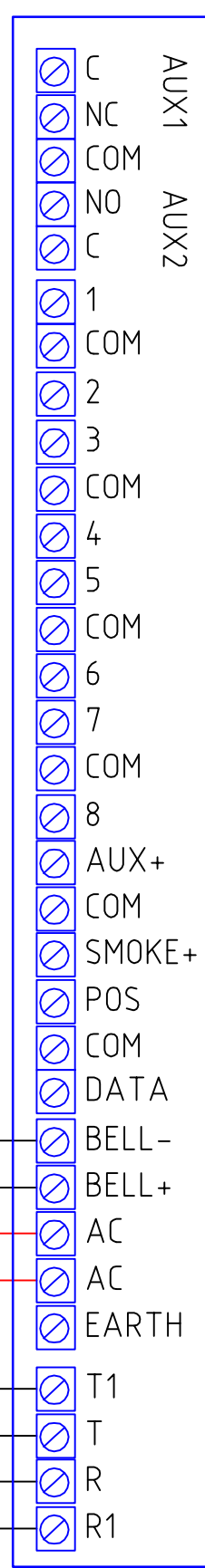
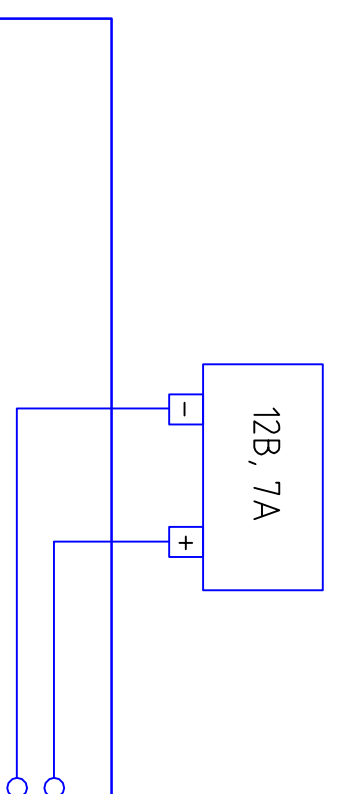




СБ-РП-25284/200207

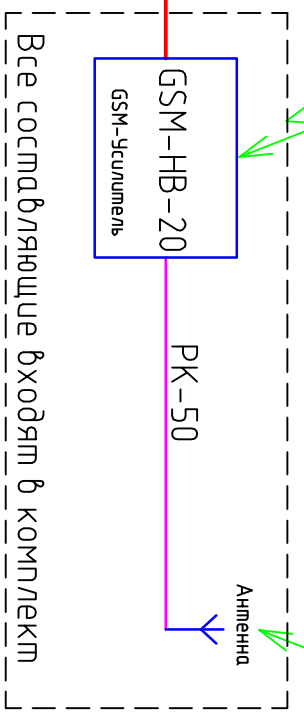
Изм.	Кол. дт.	Лист	№ док.	Подп.	Дата	Индивидуальный жилой загородный комплекс	Стадия	Лист	Листов							
Рисовал										ОПС. Схема электрическая №1	РП	10	13			
ГЛП																
Инженер																



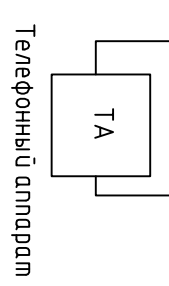
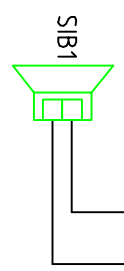
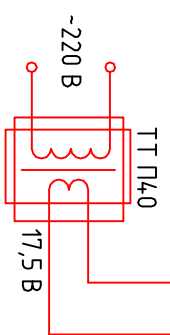


GSM - оператор

GSM-4

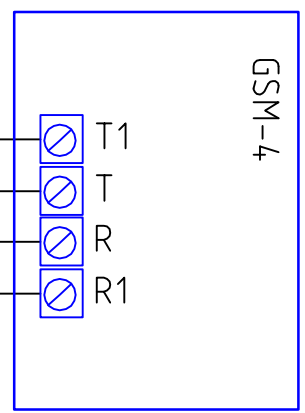


К ШС -220В



Телефонный аппарат

Телефонная линия

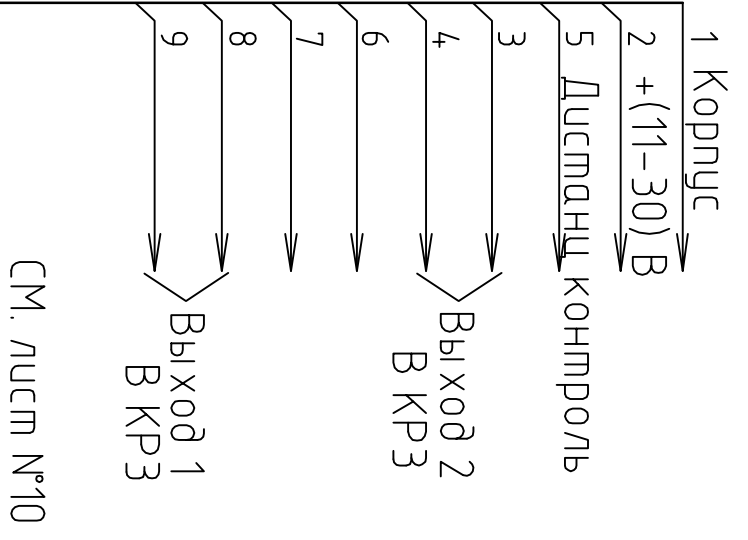
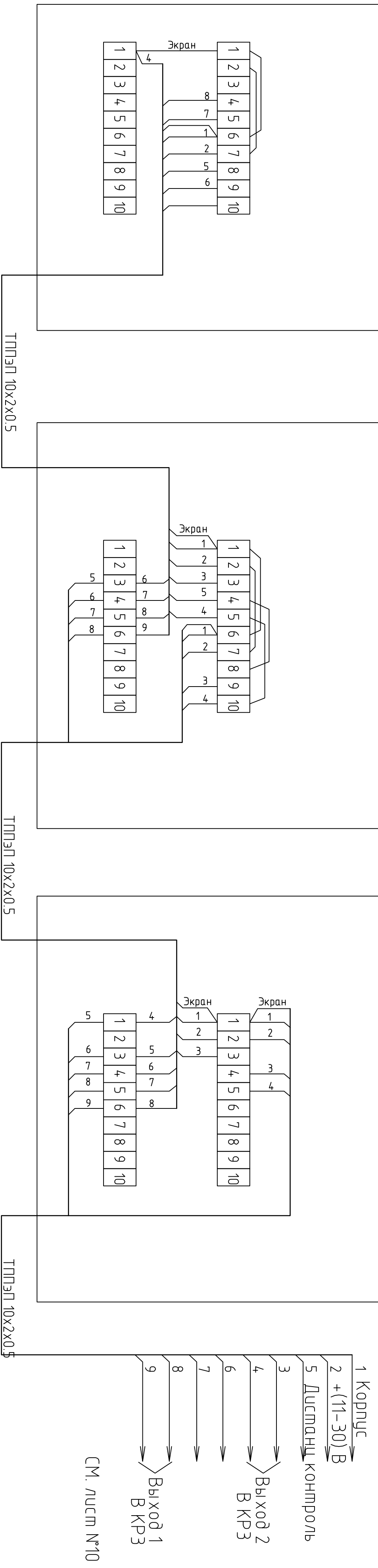
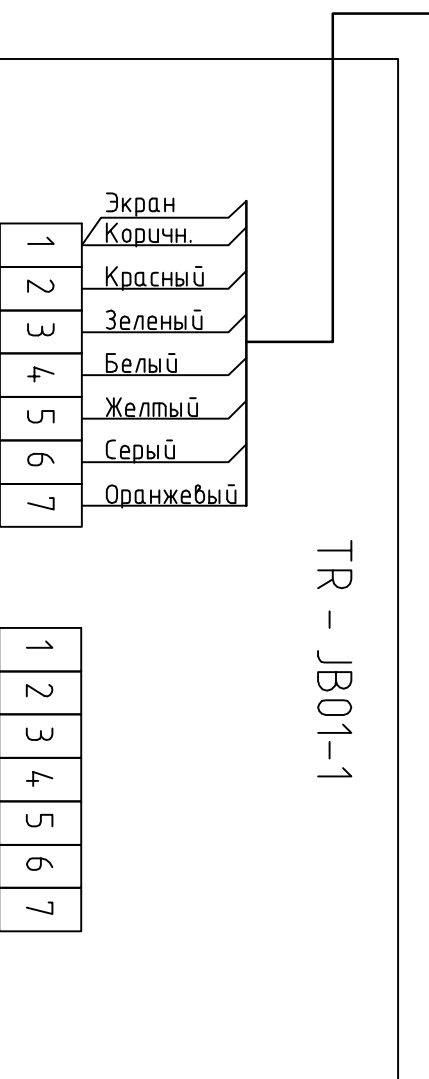
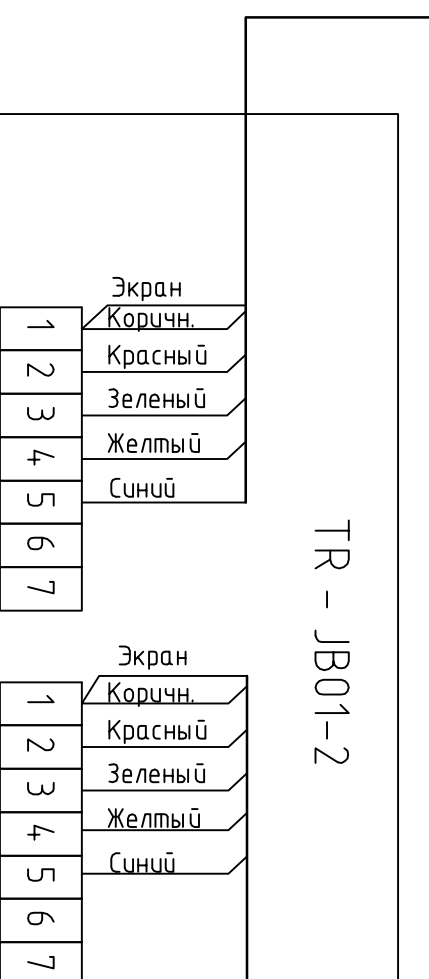
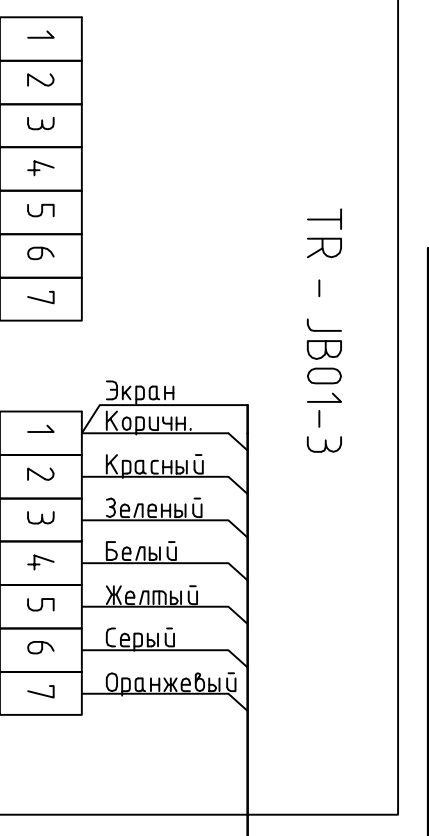
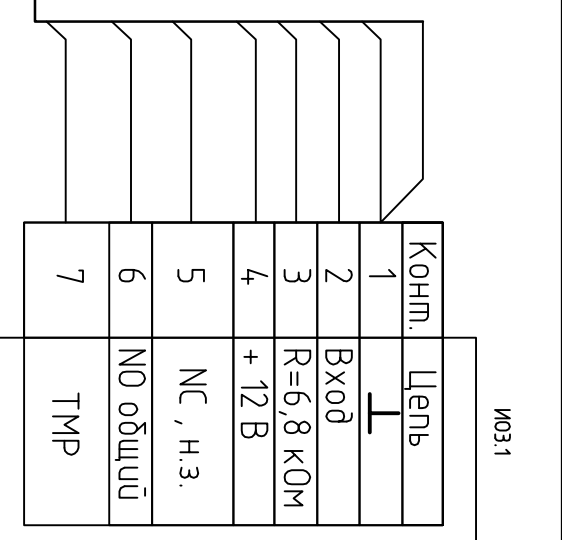
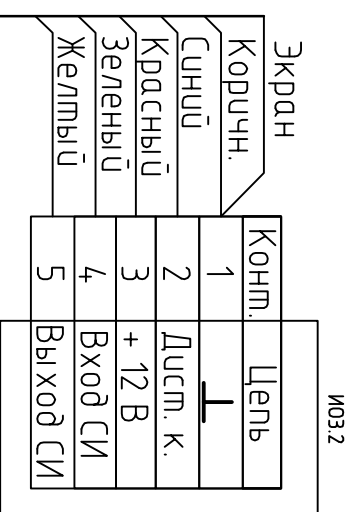
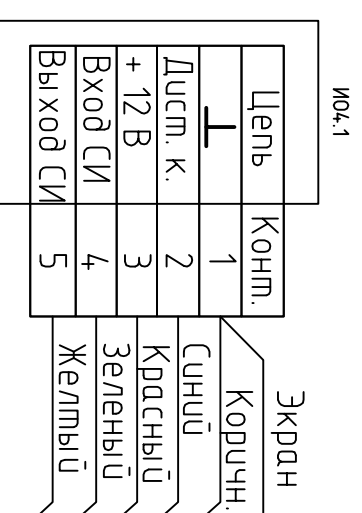
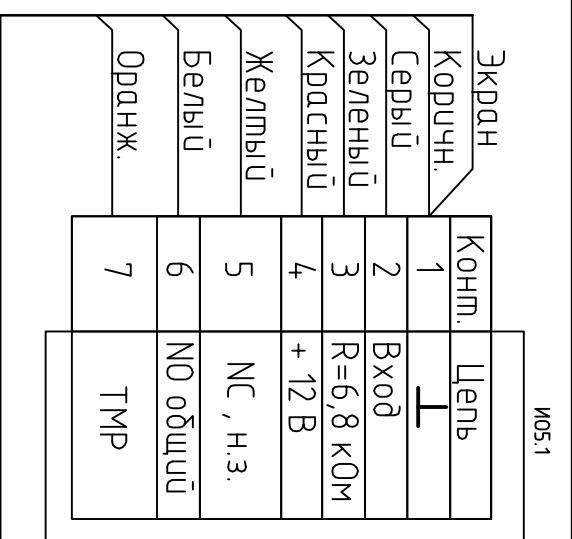


GSM-НВ-20

СБ-РП-25284/200207					
Изм.	Кол.уч.	Листы	№ док.	Подп.	Дата
Индивидуальный жилой загородный коттедж					
ОПС. Схема электрическая №3					
Подключение GSM					
Руководитель					
ГИП					
Инженер					
Статья	Листы	Листов			
РП	11.2	13			

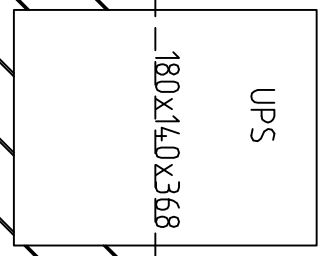
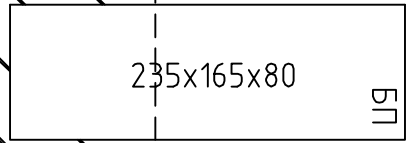
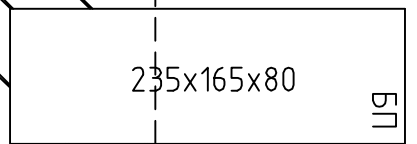
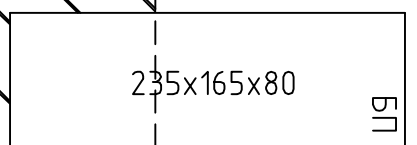
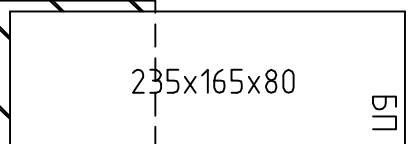
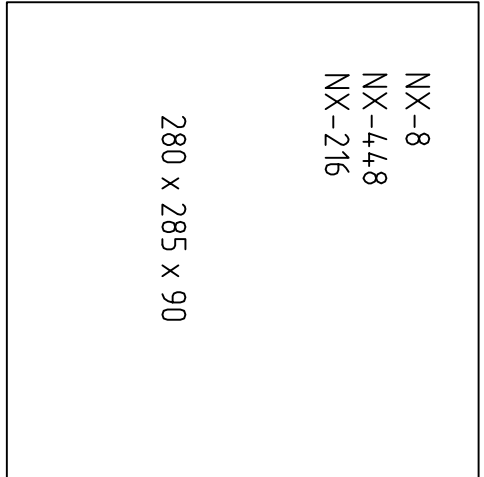
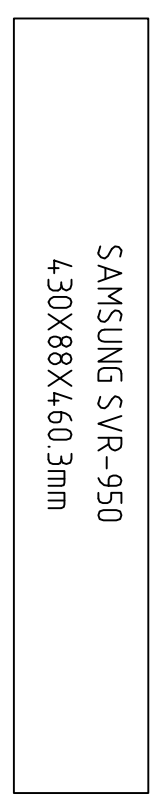
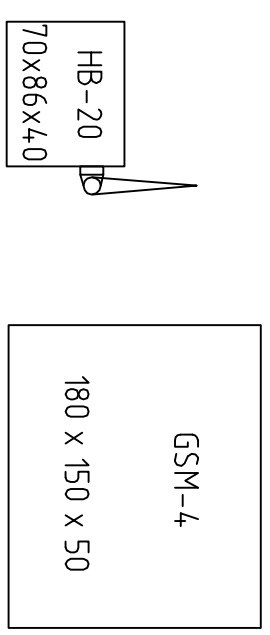
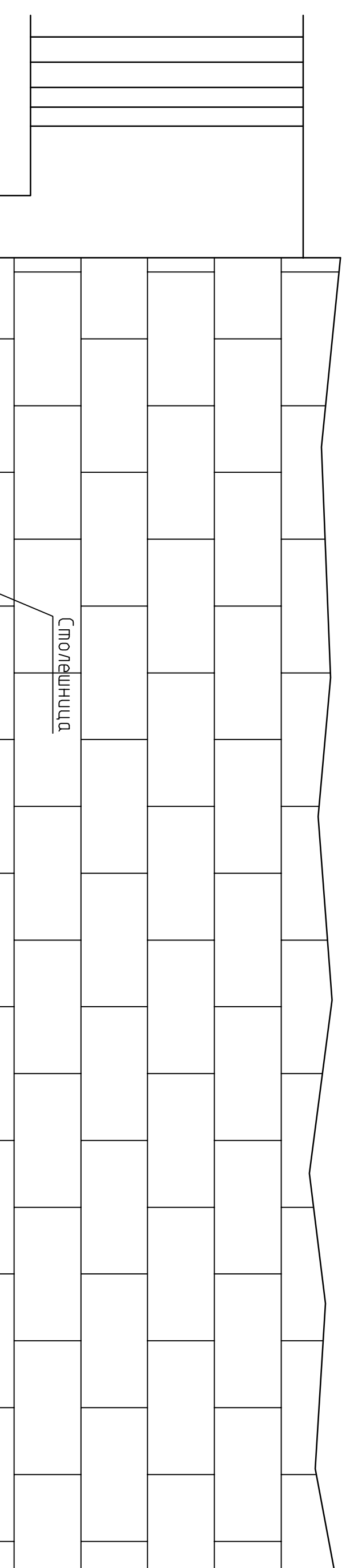
Комплект 1

Комплект 2



СБ-РП-25284/200207

Изм.	Кол-во	Лист	№ док.	Подп.	Дата	Индивидуальный жилой загородный комплекс	Стадия	Лист	Листов
Рисоводитель									
Инженер						ОПС. Схема электрическая №4 (Глезад)			
Копировал							Формат А2		



Короб 100x55 (расположен у стены)  
 в коробе расположены кабели подводимые  
 к панели NX и др. оборудованию

300

1470

СБ-РП-25284/200207					
Изм.	Кол.уч.	Листы	№ док.	Подп.	Дата
Руководитель					
ГИП					
Инженер					
Индивидуальный жилой загородный коттедж			Стация	Листы	Листов
Расположение центрального оборудования			РП	13	13

Позиция	Наименование и техническая характеристика	Тип, марка, обозначение документа, опросного листа	Код оборудования, узла, материала	Завод-изготовитель	Единица измерения	Кол-во	Масса единицы кг	Примечания
1	2	3	4	5	6	7	8	9
1	9-ти канальное цифровое устройство записи	SAMSUNG SVR-950			шт.	1		
2	Жесткий диск 250 GB ATA/100 7200rpm 8Mb	ST3250824A ATA/100 7200rpm 8Mb			шт.	2		
3	Цвета камера высокого разрешения "день-ночь" оп/аито, 1/3" Super HAD CCD 470Kpix, SSNR, 530TVL, объектив f=3.7mm	SAMSUNG SID-45CP			шт.	2		
4	В/камера черно-белого изображения с APD глицная d=60x75 мм, 450 ТВ линий	МВК-08 APD (255) (6)			шт.	4		
5	В/камера черно-белого изображения с APD глицная d=60x75 мм, 450 ТВ линий	МВК-08 APD (255) (3.6)			шт.	2		
6	Всепогодный узвещатель до -35°C и до -60°C, (дальность 60м на улице и 120м в помещении) оптика-электронный активный, синхронизированный, двулучевой	Optex AX-200PLUS			к-п.	3		
7	Г-образный кронштейн для крепления АХ серии на заборе/стене (цена за парю)	АХ-3			шт.	5		
8	Микрополновыи радиолучевой узвещатель	TRZOR-M			к-п.	2		
9	Распределительные коробка для Трезор-М	TR-JB			шт.	3		
10	Контрольная панель, 8 зон [16 зон с объединем, расширение до 48 зон, до 48 беспроводных зон, 4 программируемых выхода, 8 разделью], [Берегия 2]	NX-8-BO-LR-FG			шт.	1		
11	GSM- модуль	GMS-4			шт.	1		
12	Клавиатура с ЖКИ дисплеем [рус/англ]	NX-148			шт.	1		
13	Беспроводная тревожная кнопка	NX-475-1 [433 МГц]			шт.	1		
14	Беспроводный брелок [глицт управление]	NX-470-1 [433 МГц]			шт.	1		
15	Беспроводной репранслятор	60-84-1-43-ITV			шт.	2		
16	Усилитель GSM 900 МГц.	НВ-20			шт.	1		
17	Звучковой оповещатель (наружный, 120Дб)	702 *ПС			шт.	1		
18	Приемник на 48 беспроводных датчиков	NX-448-1 [433 МГц]			шт.	1		
19	Расширитель на 16 проводных зон NX-8	NX-216			шт.	1		
20	Корпус универсальный [285/280/90], без замка	NX-003			шт.	1		
21	Замок для корпуса ВОХ-003, ВОХ-004	600-CL			шт.	1		
22	Тампер корпуса, со скобой, проводом и разъемом	NX-005			шт.	1		
23	Беспроводный датчик разбития стекла	NX-487-1 [433 МГц]			шт.	13		

Инв.№ подл.	Подп. и дата	Взам. инв. №
Изм. Кол-во Листов Подп. Дата Руководитель ИП Инженер		
Индивидуальный жилой загородный КОМПЛЕКТ Спецификация оборудования, узла и материалов		
СБ-РП-25284/200207.С01		
Этадия Листов Листов РП 1 3		
Копировал		



Позиция	Наименование и техническая характеристика	Тип, марка, обозначение документа, опросного листа	Код оборудования, уздела, материала	Завод-изготовитель	Единица измерения	Кол-во	Масса единицы кг	Примечания
1	2	3	4	5	6	7	8	9
	КАБЕЛЬНАЯ ПРОДУКЦИЯ							
1	Коробки распаячные открытой усматновки	100*100*50			шт.	4		
2	Коробка с наборными зажимами 25 пар, IP54	БКЗ-54.25			шт.	2		
3	Переход зубкий Нержавеющая сталь	длина - 400 мм, диаметр - 8 мм			шт.	1		
4	Разъем BNC	RG-59			шт.	15		
5	Разъем прямой "мама"	SMA			шт.	3		
6	Кабель видеонаблюдения Двмч + питание 2*0,5 + 2*0,25 мм RG59 Micro	Рапстро VCRX 42			м.	530		
7	Кабель коаксиальный радиочастотный 50 Ом	RG-58 с/ч			м.	55		
8	Кабель питания	ШВВП 2х0,75			м	150		
9	Кабель связи	ТППЭП 10х2х0,5			м	200		
10	Кабель сигнальный	КСПЭВ 4х0,5			м.	100		
11	Труба ПВХ гофрированная, легкая, самозатухающая, с зондом (Пр-во Россия)	d=20мм			м.	50		
12	Силконовый герметик				шт.	1		
13	Пена монтажная				шт.	1		
14	Скоба металлоческая 19-20мм, 2 лапки	19-20мм			шт.	150		
15	Монтажный комплект	№ 2 (Saddx, DSC)			к-п.	1		
16	Монтажный комплект	№ 4 (КО)			к-п.	1		
17	Рукав металлоческий 20мм	d=20			м	150		
18	Рукав металлоческий 32мм	d=32			м	200		
19								
20								
21								
22								

Взам. инв. №

Подп. и дата

Инв.№ подл.

Изм.	Кол-ч	Лист	№ док	Подп.	Дата	Индивидуальный жилой загородный коттедж	Спецификация оборудования, уздела и материалов
Руководитель							
ТИП							
Инженер							

СБ-РП-25284/200207.С01

РП 3 3

Копировал

Таблица шлейфов

Лист	Тип датчика	Место установки	Номер и тип зоны	Номер раздела	
1	ИК-деспрободной	Первый этаж. Гладный вход. Прихожая.	1 проходная с задержкой 15 сек.		
2	ИК-деспрободной	Верхняя часть холла первого этажа.	2 мгновенная		
1	ИК-деспрободной	Левая часть холла первого этажа.	3 мгновенная		
2	ИК-деспрободной	Лестница в гараж, мансарду	4 мгновенная		
3	ИК-деспрободной	Зимний сад 1 этаж	5 мгновенная		
4	ИК-деспрободной	Прихожая бокового входа 1этаж.	6 мгновенная		
5	ИК-деспрободной	Нижняя часть холла первого этажа.	7 мгновенная		
6	ИК-деспрободной	Второй этаж. Холл. Возле лестницы	8 мгновенная		
7	СМК-деспрободной	Первый этаж. Дверь гладного входа.	9 проходная с задержкой 15 сек.		
8	СМК-деспрободной	Первый этаж. Дверь бокового входа.	10 мгновенная		
9	СМК-деспрободной	Дверь из бассейна в зимний сад.	11 мгновенная		
10	СМК-деспрободной	Дверь на улицу в зимний сад.	12 мгновенная		
11	СМК-деспрободной	Ворота гаража.	13 проходная с задержкой 40 сек.		
12	ДРС-деспрободной	Зимний сад	14 24-х часовая		
13	ДРС-деспрободной	Зимний сад	14 24-х часовая		
14	ДРС-деспрободной	Зимний сад	14 24-х часовая		
15	ДРС-деспрободной	Зимний сад	14 24-х часовая		
16	ДРС-деспрободной	Зимний сад	14 24-х часовая		
17	ДРС-деспрободной	1этаж. Боковой вход. Окно	14 24-х часовая		
18	ДРС-деспрободной	1этаж. Боковой вход. Окно	14 24-х часовая		
19	ДРС-деспрободной	1этаж. Низ холла. Окно.	14 24-х часовая		
20	ДРС-деспрободной	1этаж. Гладный вход. Прихожая. Окно.	14 24-х часовая		
21	ДРС-деспрободной	1этаж. Тех. помещения №1. Окно	14 24-х часовая		
СБ-РП-25284/200207					
Индивидуальный жилой загородный коттедж			Статья	Лист	Листов
Инженер			РП	1	2

Копировад

Формат

А4

Таблица шлейфов

Лист	Тип датчика	Место установки	Номер и тип зоны	Номер раздела	
22	ДРС-деспрободной	1 этаж. Тех. помещении №2. Окно.	14 24-х часовая		
23	ДРС-деспрободной	1 этаж. Верх холла. Окно.	14 24-х часовая		
24	ДРС-деспрободной	1 этаж. Верхняя левая часть холла. Окно	14 24-х часовая		
25	ДРС-деспрободной	1 этаж. Лестница в гараж, мансарду	14 24-х часовая		
26	Пожарный комбинированный проводной	1 этаж. Холл 2 датчика в правой и левой частях холла.	15 24-х часовая		
27	Пожарный комбинированный проводной	2 этаж. 2 датчика. 1-й в правой части холла и лестницы, 2-й в помещении справа от лестницы, у выхода	16 24-х часовая		
28	Пожарный комбинированный проводной	3 этаж. 2 датчика. 1-й в холле над лестницей 2-й справа от лестницы, в помещении	17 24-х часовая		
29	Уличный ИК	Приложение №3 Лист №4 (ИО1.1 – ИО1.2)	18 24-х часовая		
30	Уличный ИК	Приложение №3 Лист №4 (ИО2.1 – ИО2.2)	19 24-х часовая		
31	Уличный ИК	Приложение №3 Лист №4 (ИО5.1 – ИО5.2)	20 24-х часовая		
32	Микролобовый	Приложение №3 Лист №4 (ИО3.1 – ИО3.2)	21 24-х часовая		
33	Микролобовый	Приложение №3 Лист №4 (ИО4.1 – ИО4.2)	22 24-х часовая		
34	Датчик утечки пропан-метан проводной	1 этаж. Техническое помещение	23 24-х часовая		
35	Брежки деспрободные	носимые	24 24-х часовая		
36	Тревожные кнопки	носимые	25 24-х часовая		
СБ-РП-25284/200207					
Индивидуальный жилой загородный коттедж			Статья	Лист	Листов
Инженер			РП	2	2

Копировад

Формат

А4